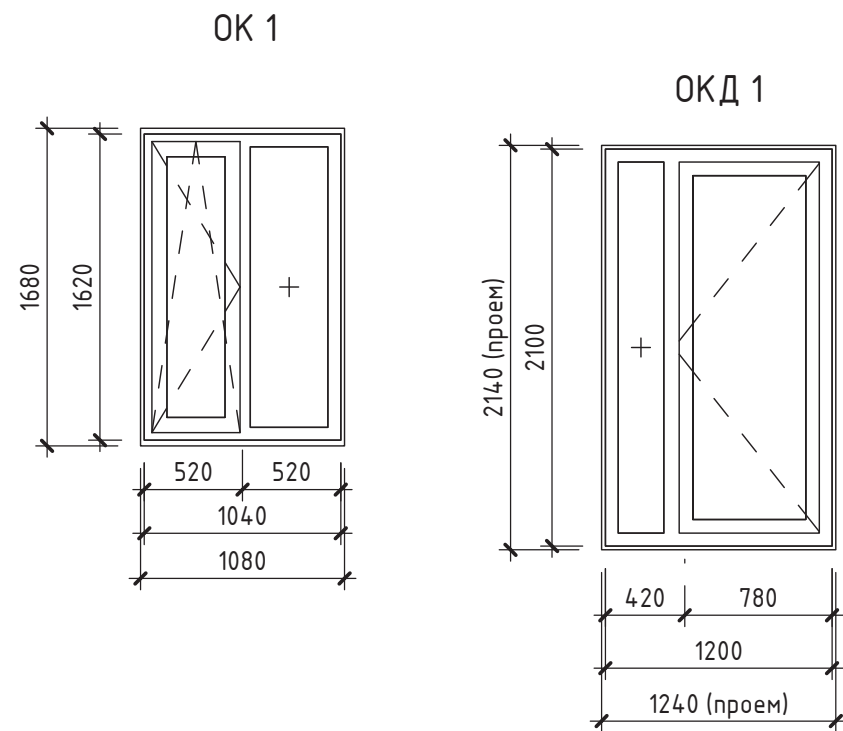


Схемы оконных и дверных блоков (1 : 40)



Спецификация элементов заполнения оконных проемов

Марка	Наименование	Ширина	x	Высота	Кол.	текст
OK 1	Окно ПВХ с 2-х камерным стеклопакетом	1080	x	1680	14	18623564
OKD 1	Окно-дверь ПВХ с 2-х камерным стеклопакетом	1240	x	2140	1	18623636

Согласовано

Взам. инв. №

Подп. и дата

Инв. № подл.

Примечание:

1. Цвет рамы RAL 9003
2. Габариты окон даны по проемам.
3. На эскизах оконных блоков пунктирной линией показано открытие створок(распашное, откидное)
4. Следует провести контрольные замеры окон и дверных проемов перед изготовлением.
5. Схема оконных блоков - показана изнутри.

БП - 127.АР

Индивидуальный жилой дом БП-127

Изм.	Кол.уч.	Лист	№ док.	Подп.	Дата				
Разработал		Еремеева Е		<i>Еремеева</i>		Архитектурные решения	Стадия	Лист	Листов
Вед.констр		Малиновский					РД	14	
						Спецификация элементов заполнения оконных проемов	ООО "БЭНПАН"		