

Ведомость деталей

Поз.	Эскиз
4	
5	
6	
Ф-1 (по наруж- ным размерам)	
Х-1 (по внутрен- ним размерам)	
Г-1 (по внутрен- ним размерам)	

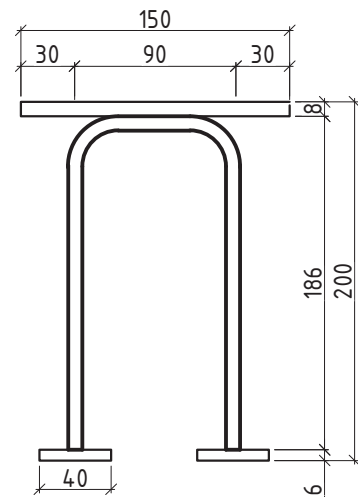
Материалы:

Бетон для ж.б.плиты В25: - 18 м³
 Бетон для плиты крыльца В25: - 2,3 м³
 Бетон для отмостки В10: - 1,7 м³
 Песок ср. крупности: - 29 м³
 Пенопласт ПСБ 25 100 мм: - 7,6 м³
 Гидроизоляция Изостуд: - 76 м²
 Термовставки из ППС -25 400x300x100мм - 6 шт.

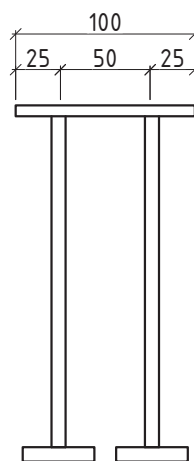
Спецификация на фундаментную плиту

Поз.	Обозначение	Наименование	Кол.	Масса ед., кг	Приме-чание
поз.1	ГОСТ 5781-82*	Ø12 А400, L=136 м.п.	-	0,888	120,8
поз.2	ГОСТ 5781-82*	Ø12 А400, L=730 м.п.	-	0,888	648,3
поз.3	ГОСТ 5781-82*	Ø10 А400, L=730 м.п.	-	0,617	450,4
поз.4	ГОСТ 5781-82*	Ø10 А400, L= 630 мм	15	0,389	5,8
поз.5	ГОСТ 5781-82*	Ø10 А400, L= 1350 мм	15	0,833	12,5
поз.6	ГОСТ 5781-82*	Ø10 А400, L= 1100 мм	15	0,679	10,2
поз.7	ГОСТ 5781-82*	Ø10 А400, L= 2880 мм	10	1,78	17,8
Х-1	ГОСТ 5781-82*	Ø6 А240, L= 995 мм	160	0,221	35,4
Г-1	ГОСТ 5781-82*	Ø12 А400, L=1500 мм	8	1,33	10,64
Ф-1	ГОСТ 5781-82*	Ø12 А400, L=1422 мм	83	1,26	104,6
				Итого:	1416,44

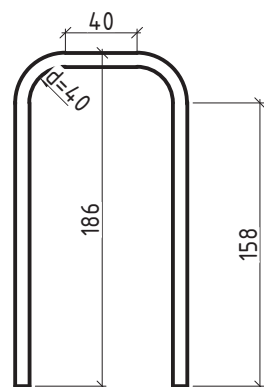
Закладная деталь ЗД1-Ф



Б-Б



Позиция 2



Марка изделия	Поз.	Наименование	Кол.	Масса позиции, кг	Масса изделия, кг
ЗД1-Ф	1	-150x8 l=100	1	0.95	1.42
	2	Ø8-A500C l=420	2	0.17	
	3	-40x6 l=40	2	0.07	

Согласовано	
Взам. инв. №	
Подпись и дата	
Инв. № подл.	

1. Длина арматуры в погонных метрах (поз. 1, поз. 2, поз. 3) дана с учётом коэффициента на обрезку и нахлест 10%.

БП-105.КЖ1					
Типовой проект жилого дома БП-105 площадью 105,1 кв.м.					
Изм.	Кол. уч.	Лист	№ док.	Подп.	Дата
Разработал				Бондаренко	05.19
Вед.констр.				Малиновский	05.19
				Конструкции железобетонные монолитные	Стадия
					Р
				Ведомость деталей.	Лист
				Спецификация на монолитную плиту	10
					Листов
					000 "БЭНПАН"